

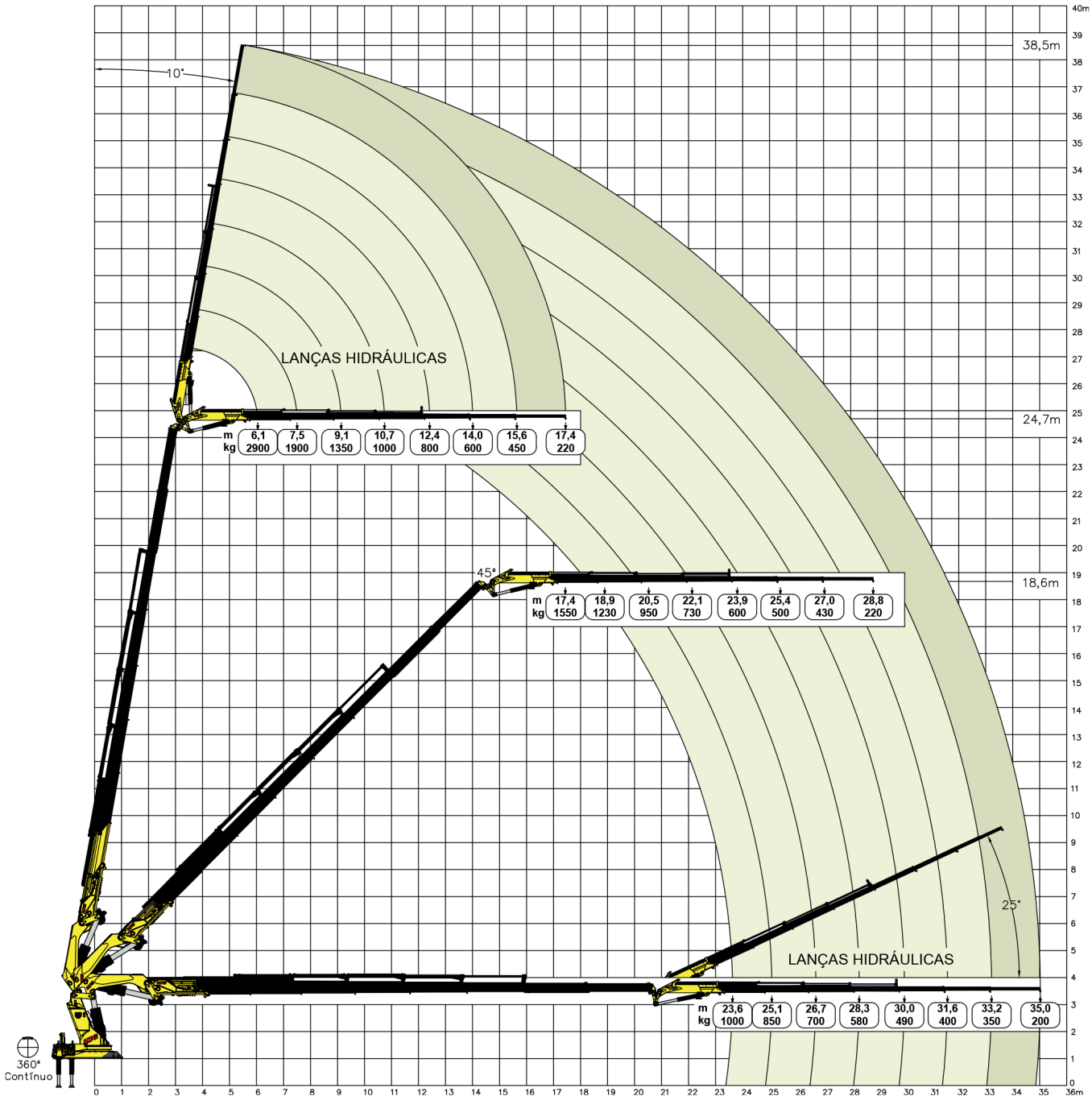
LINHA CANIVETE

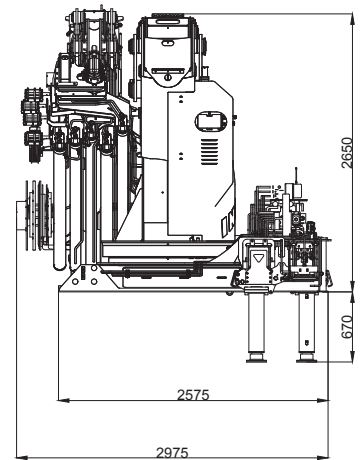
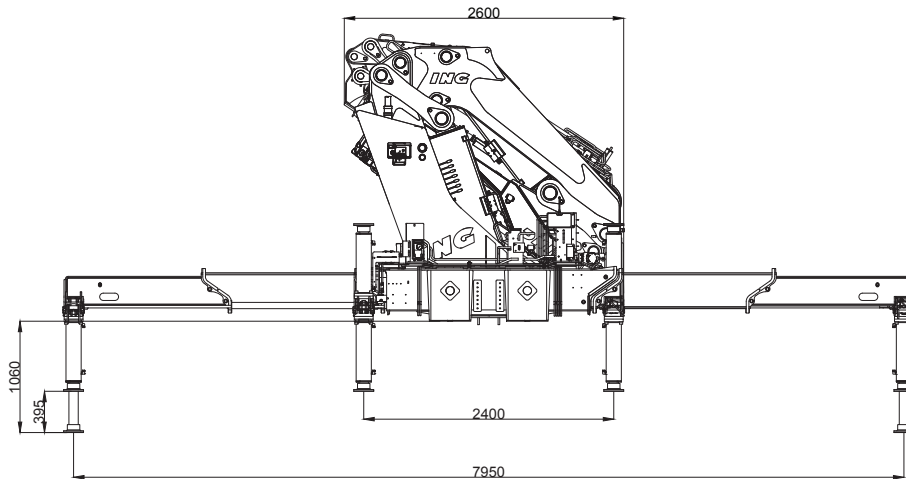
# 90.500 C + fly jib

Mais força para enfrentar qualquer desafio.

## GRÁFICO DE CARGA

LOAD DIAGRAM / TABLA DE CARGA





## DIMENSÕES

DIMENSIONS / DIMENSIONES

### DADOS TÉCNICOS TECHNICAL SHEET / DATOS TÉCNICOS

### ING 90.500 C + FLY JIB

#### MOMENTO MÁXIMO DE CARGA

MAXIMUM LIFTING CAPACITY / MOMENTO DE CARGA MÁXIMA

**88.000 kgm**

#### ALCANCE MÁXIMO VERTICAL (DO SOLO)

VERTICAL MAXIMUM REACH (FROM GROUND) / ALCANCE VERTICAL MÁXIMO (DESDE EL SUELO)

**38,5 m**

#### ALCANCE MÁXIMO HORIZONTAL

HORIZONTAL MAXIMUM REACH / ALCANCE MÁXIMO HORIZONTAL

**35,0 m**

#### ALCANCE MÁXIMO VERTICAL HIDRÁULICO

HYDRAULIC VERTICAL MAXIMUM REACH / ALCANCE MÁXIMO VERTICAL HIDRÁULICO

**36,8 m**

#### ALCANCE MÁXIMO HORIZONTAL HIDRÁULICO

HYDRAULIC HORIZONTAL MAXIMUM REACH / ALCANCE MÁXIMO HORIZONTAL HIDRÁULICO

**33,2 m**

#### ÂNGULO MÁXIMO DE INCLINAÇÃO

MAXIMUM ANGLE OF INCLINATION / ÂNGULO DE INCLINACIÓN MÁXIMO

**80°**

#### ÂNGULO DE GIRO

SLEWING ANGLE / ÂNGULO DE GIRO

**CONTÍNUO**

#### TORQUE DE GIRO

SLEWING TORQUE / PAR DE GIRO

**7,2 tm**

#### VOLUME DE ÓLEO NO TANQUE

TANK CAPACITY / VOLUMEN DE ACEITE EN EL TANQUE

**400 l**

#### PRESSÃO DE TRABALHO

MAXIMUM OPERATING PRESSURE / PRESIÓN DE TRABAJO

**350 bar**

#### PESO PADRÃO\*

STANDARD WEIGHT\* / PESO ESTÁNDAR\*

**12.100 kg**

#### ESPAÇO OCUPADO PARA MONTAGEM

FITTING SPACE REQUIRED / ESPACIO DE MONTAJE

**2,6 m**

#### ESTABILIZADOR DIANTEIRO ESTENDIDO

EXTENDED FRONT STABILIZER / ESTABILIZADOR DELANTERO ESTENDIDO

**8,0 m**

#### NÚMERO DE LANÇAS HIDRÁULICAS

NUMBER OF HYDRAULIC BOOMS / CANTIDAD DE BRAZOS HIDRÁULICOS

**14**

#### NÚMERO DE LANÇAS MANUAIS (Opcional)

NUMBER OF MANUAL BOOMS (OPTIONAL) / CANTIDAD DE LANZAS MANUALES (OPCIONAL)

**2 + 1**

#### PBT MÍNIMO PARA MONTAGEM

GVW FOR ASSEMBLY / PBT PARA EL MONTAJE

**27 Ton**