

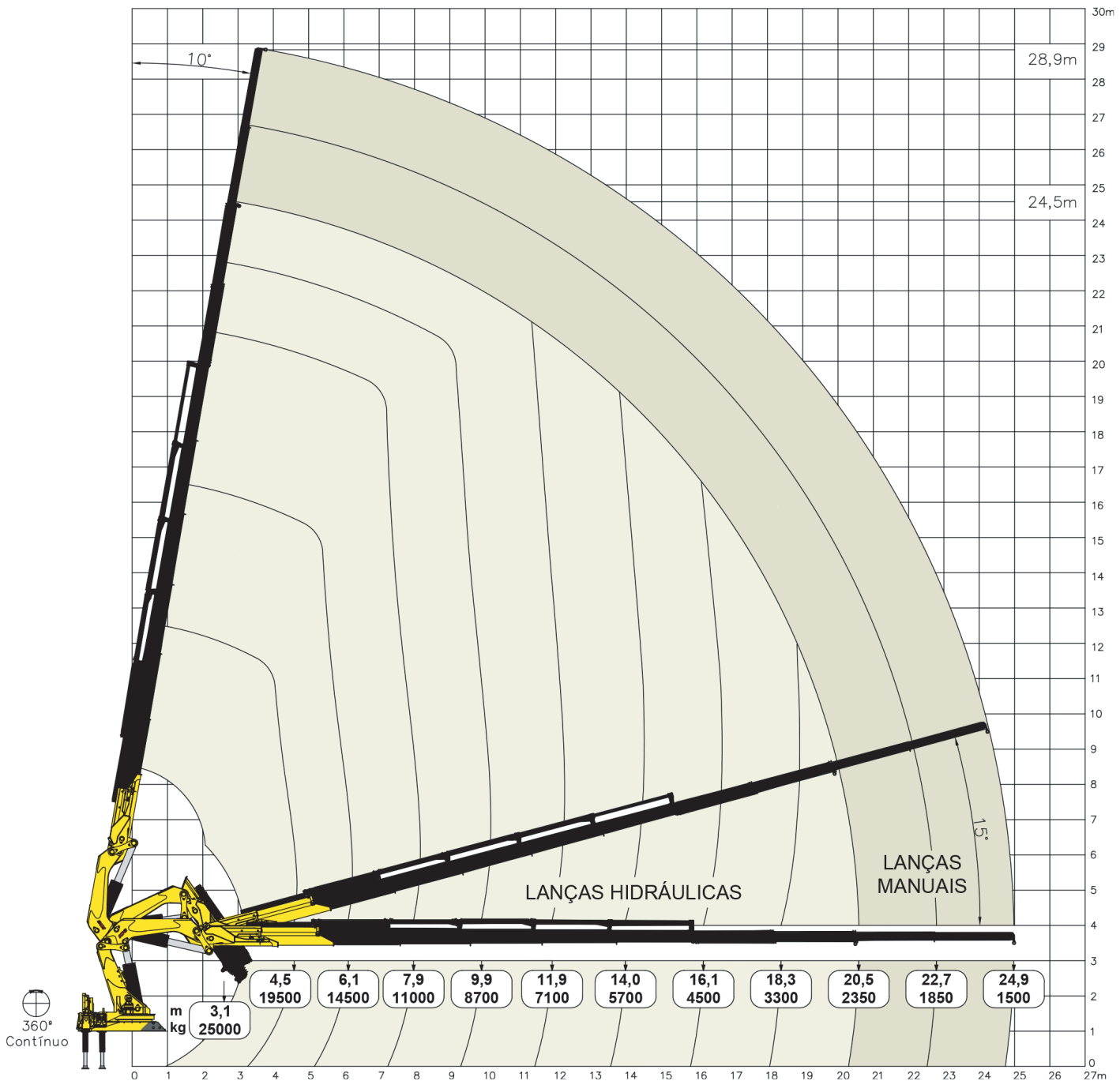
LINHA CANIVETE

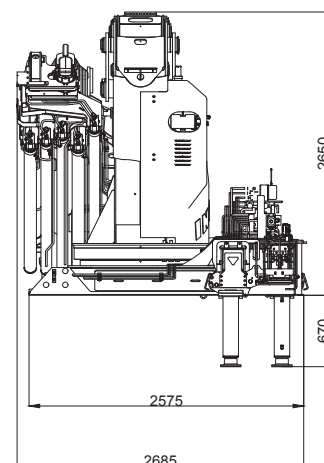
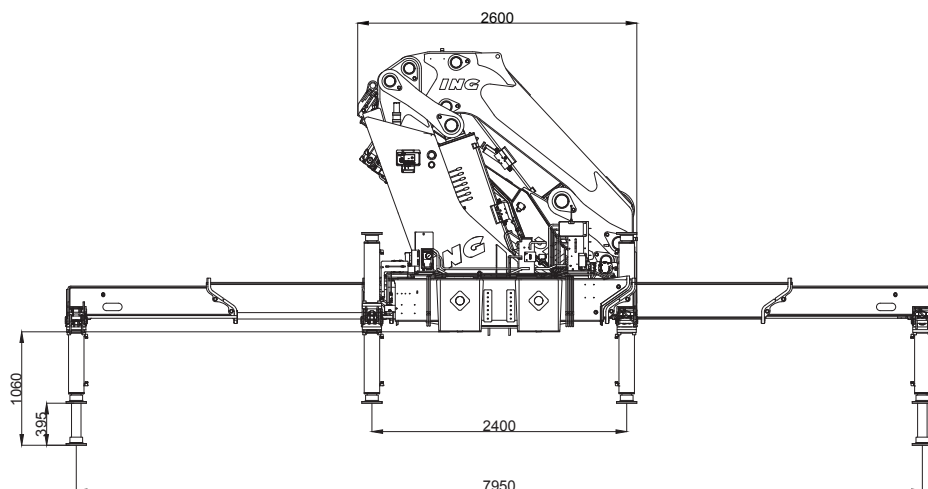
90.500 C

Mais força para enfrentar qualquer desafio.

GRÁFICO DE CARGA

LOAD DIAGRAM / TABLA DE CARGA





DIMENSÕES

DIMENSIONS / DIMENSIONES

DADOS TÉCNICOS TECHNICAL SHEET / DATOS TÉCNICOS

ING 90.500 C

MOMENTO MÁXIMO DE CARGA

MAXIMUM LIFTING CAPACITY / MOMENTO DE CARGA MÁXIMA

88.000 kgm

ALCANCE MÁXIMO VERTICAL (DO SOLO)

VERTICAL MAXIMUM REACH (FROM GROUND) / ALCANCE VERTICAL MÁXIMO (DESDE EL SUELO)

28,9 m

ALCANCE MÁXIMO HORIZONTAL

HORIZONTAL MAXIMUM REACH / ALCANCE MÁXIMO HORIZONTAL

24,9 m

ALCANCE MÁXIMO VERTICAL HIDRÁULICO

HYDRAULIC VERTICAL MAXIMUM REACH / ALCANCE MÁXIMO VERTICAL HIDRÁULICO

24,5 m

ALCANCE MÁXIMO HORIZONTAL HIDRÁULICO

HYDRAULIC HORIZONTAL MAXIMUM REACH / ALCANCE MÁXIMO HORIZONTAL HIDRÁULICO

20,5 m

ÂNGULO MÁXIMO DE INCLINAÇÃO

MAXIMUM ANGLE OF INCLINATION / ÂNGULO DE INCLINACIÓN MÁXIMO

80°

ÂNGULO DE GIRO

SLEWING ANGLE / ÂNGULO DE GIRO

CONTÍNUO

TORQUE DE GIRO

SLEWING TORQUE / PAR DE GIRO

7,2 tm

VOLUME DE ÓLEO NO TANQUE

TANK CAPACITY / VOLUMEN DE ACEITE EN EL TANQUE

400 l

PRESSÃO DE TRABALHO

MAXIMUM OPERATING PRESSURE / PRESIÓN DE TRABAJO

350 bar

PESO PADRÃO*

STANDARD WEIGHT* / PESO ESTÁNDAR*

10.900 kg

ESPAÇO OCUPADO PARA MONTAGEM

FITTING SPACE REQUIRED / ESPACIO DE MONTAJE

2,6 m

ESTABILIZADOR DIANTEIRO ESTENDIDO

EXTENDED FRONT STABILIZER / ESTABILIZADOR DELANTERO ESTENDIDO

8,0 m

NÚMERO DE LANÇAS HIDRÁULICAS

NUMBER OF HYDRAULIC BOOMS / CANTIDAD DE BRAZOS HIDRÁULICOS

8

NÚMERO DE LANÇAS MANUAIS (Opcional)

NUMBER OF MANUAL BOOMS (OPTIONAL) / CANTIDAD DE LANZAS MANUALES (OPCIONAL)

2

PBT MÍNIMO PARA MONTAGEM

GVW FOR ASSEMBLY / PBT PARA EL MONTAJE

27 Ton